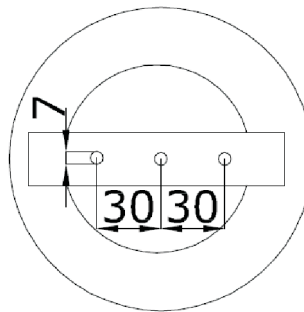
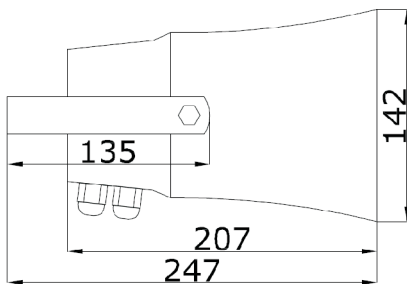


GŁOŚNIK TUBOWY

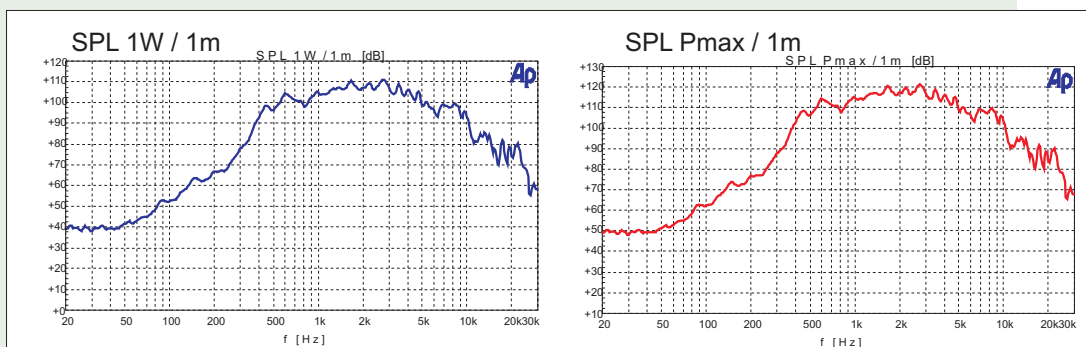
Głośniki tubowe z komorą sprzęgającą z serii DK poprzez dużą przepustowość, połączoną z wysokim ciśnieniem akustycznym zostały zaprojektowane specjalnie do przetwarzania komunikatów głosowych lub ostrzegawczych sygnałów alarmowych. Zestawy te są odporne na słone powietrze oraz na większość substancji żrących. Doskonale nadaje się do zastosowań wewnętrznych jak i zewnętrznych. Posiadają stopień ochrony IP 66.

HORN SPEAKER

The horn speakers of the DK series are particularly applicable for the reproduction of announcements and warnings. Due to their excellent capability and enormous sound pressure they are perfectly suitable for indoor as well as for outdoor use. The model with 2 cable glands allowed to loop in loop out the cabling thus avoiding the need for an additional junction box.

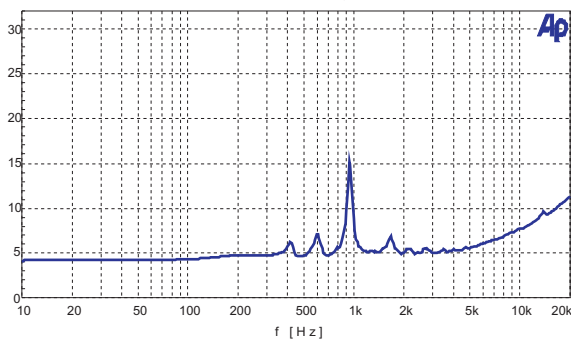


Dane techniczne / Specifications	
oznaczenie / type	DK 10
moc nominalna / Loading rate:	10 Watt
Zakres częstotliwości / Frequency range (-10dB):	435 - 8 800 Hz
SPL 1W / 1m:	111,2 dB
SPL Pmax / 1m:	121,2 dB
Kąt emisji / Radiation angle 1.000 Hz (-10dB):	190°
Typ transformatora / Transformer:	100 V, 10/5/2,5/1,25 Watt
Wymiary / Dimensions:	Ø142 x 207 mm
Waga / Weight:	1,7 kg
Materiał / Material:	Plastik ABS / ABS - plastic housing
Ochrona / Protection	IP 66
Złącze / Connection:	Listwa przyłączeniowa
Kolor / Colour:	Szary - RAL - 7035 / RAL - 7035 Grey
VPE / Packing unit:	12

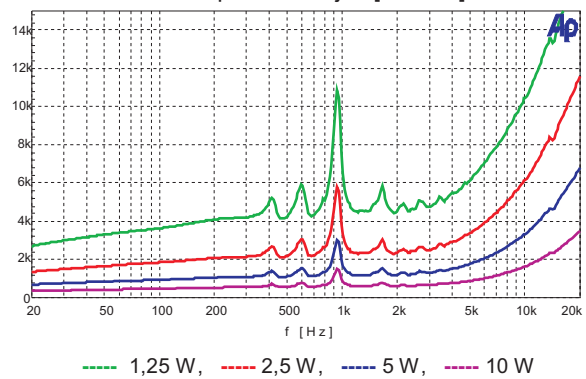




Moduł impedancji [Ohm]



Moduł impedancji [Ohm]



Parametry kierunkowe / Polar diagram & Directional characteristics

Częstotliwość / Frequency	0,5 kHz	1 kHz	2 kHz	4 kHz	8 kHz
Kąt rozpraszania / Radiation angle [°]	360	190	115	60	25
Directivity Index (D _i) [dB]	0,0	3,4	6,0	10,9	18,3
Directivity Ratio (Q)	1,0	2,2	4,0	12,4	67,0

